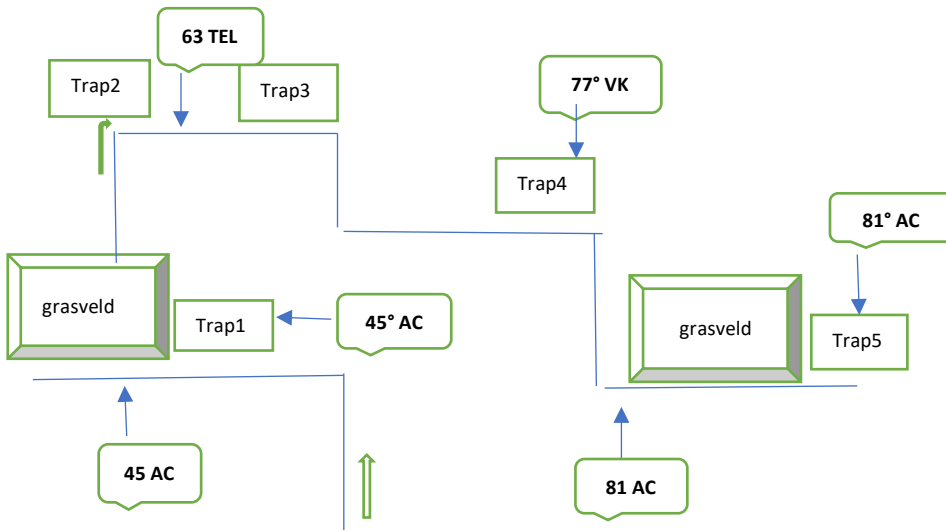


Nesdjik



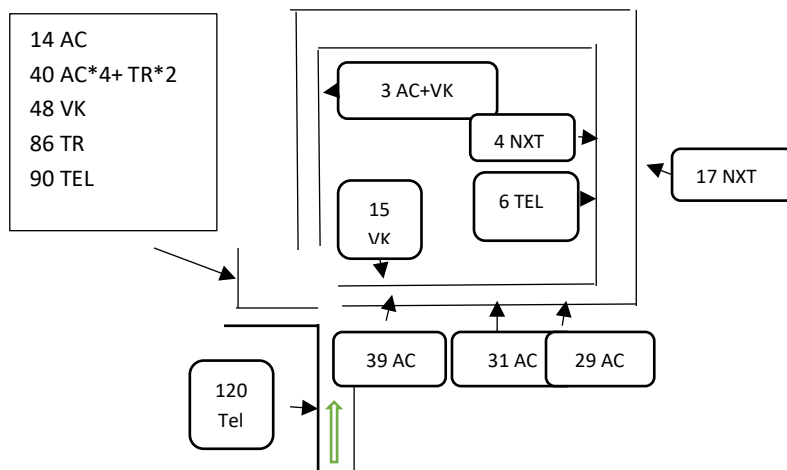
- 18 AC
- 45 AC
- 45A AC (Trap1)
- 63 TEL
- 77A VK (Trap4)
- 81 AC
- 81A AC (Trap5)



AAN DE ANDERE KANT VAN DE WEG

18 AC

Mericilaan-Mirembelaan



- 14 AC
- 40 AC*4+ TR*2
- 48 VK
- 86 TR
- 90 TEL